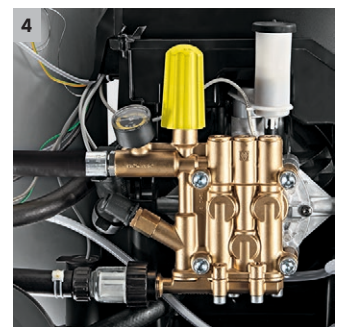




HDS 5/12 C

Nowa generacja HDS klasy kompakt wyróżnia się doskonałą mobilnością i uproszczoną obsługą. Urządzenia mogą pracować w trybie ecoefficiency, który skutecznie redukuje zużycie paliwa.



1 Wydajne

- Tryb ecoefficiency - ekonomiczny i przyjazny środowisku.
- Obniżone o 20% zużycie paliwa oraz emisja CO₂.

2 Łatwość użycia

- Duże pokrętko obsługowe
- Duży wlew zbiornika ułatwia napełnianie.

3 Wygodne w przechowywaniu

- Schowek na akcesoria
- Praktyczne uchwyty na obudowie.

4 Niezawodność

- SDS redukuje pulsacje ciśnienia w układzie wysokociśnieniowym urządzenia i przez to wydłuża żywotność wszystkich elementów pompy po stronie wysokociśnieniowej.
- Duży filtr wody chroni pompę przed uszkodzeniem.



HDS 5/12 C

- Ekonomiczny tryb ecoefficiency
- Intuicyjny przycisk wyboru trybu pracy
- Model otwierający klasę urządzeń kompaktowych

Dane techniczne

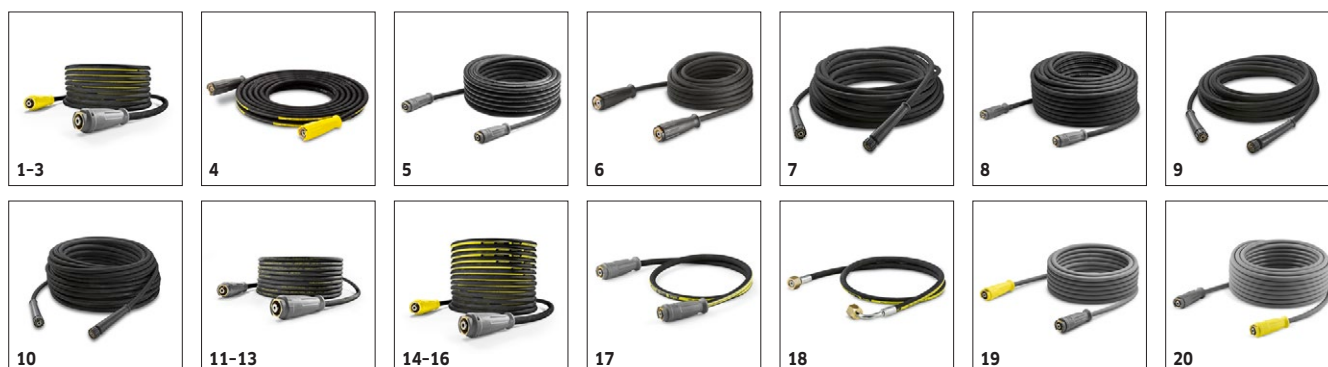
Numer katalogowy	1.272-900.0	
	4054278168807	
Zasilanie	~ / V / Hz	1 / 230 / 50
Wydajność tłoczenia	l/h	500
Ciśnienie	bar / MPa	120 / 12
Maks. temperatura	°C	80
Moc przyłącza	kW	2,9
Zużycie paliwa	kg/h	3,2
Zbiornik paliwa	l	15
Ciężar	kg	92
Wymiary (dł. x szer. x wys.)	mm	1060 × 650 × 920

Wyposażenie standardowe

Pistolet spryskujący	EASY!Force Advanced	
Wąż wysokociśnieniowy	m	10 / DN 6, 250 bar
Lanca spryskująca	mm	840
System tłumienia drgań SDS	■	
ANTI!Twist	■	
Automatyczne obniżanie ciśnienia po wyłączeniu urządzenia	■	
Wbudowane zbiorniki na paliwo i środek czyszczący	■	
Servo Control	-	
■ Objęte dostawą.		

AKCESORIA DLA HDS 5/12 C

1.272-900.0

KÄRCHER


		Numer katalogowy	Średnica znamionowa	Maks. ciśnienie robocze	Długość	Cena	Opis	
Standard ze złączem obustronnym								
Wąż wysokociśnieniowy, standardowy, ID 8, 10 m	1	6.110-031.0	ID 8	315 bar	10 m		Z opatentowanym złączem AVS przy pistolecie (obrotowe) i z ręcznym dokręceniem, M 22 x 1.5 z zabezpieczeniem przed zginaniem, ID 8/155°C/315 bar.	▲
Wąż wysokociśnieniowy, standardowy, ID 8, 15 m	2	6.110-030.0	ID 8	315 bar	15 m			▲
Wąż wysokociśnieniowy, standardowy, ID 8, 20 m	3	6.110-032.0	ID 8	315 bar	20 m			▲
Wąż wysokociśnieniowy obrotowy DN 8	4	6.110-014.0	ID 8	315 bar	30 m			▲
Standardowy wąż wysokociśnieniowy, ID 10, 15 m	5	6.110-042.0	ID 10	220 bar	15 m		Z obustronnym złączem śrubowym 2 x 2 Mx 1.5 i z zabezpieczeniem przed zginaniem, 15 m, ID 10/155°C/220 bar.	▲
Wąż wysokociśnieniowy, standardowy, ID 10, 20 m, obustronne złącze śrubowe	6	6.110-043.0	ID 10	220 bar	20 m		Z obustronnym złączem śrubowym 2 x M 22 x 1.5 i z zabezpieczeniem przed zginaniem, ID 10/155°C/220 bar.	▲
Wąż wysokociśnieniowy, standardowy, ID 10, 25 m, obustronne złącze śrubowe	7	6.110-044.0	ID 10	220 bar	25 m			▲
Przewód wężowy premium DN10 22MPa 40m	8	6.110-045.0	ID 10	220 bar	40 m			▲
Przewód wężowy premium DN12 21MPa 15m	9	6.110-059.0	ID 12	210 bar	15 m			▲
Przewód wężowy premium DN12 21MPa 40m	10	6.110-060.0	ID 12	210 bar	40 m			▲
Wąż wysokociśnieniowy standardowy 10 m	11	6.110-034.0	ID 6	250 bar	10 m		Z opatentowanym złączem AVS przy pistolecie (obrotowe) i z ręcznym dokręceniem, M 22 x 1.5 z zabezpieczeniem przed zginaniem, ID 6/155°C/250 bar	■
	12	6.110-035.0	ID 6	250 bar	10 m			□
Wąż HP, 10 m DN 6, 300 bar, ze złączem AVS	13	6.110-056.0	ID 6	300 bar	10 m		Węże standardowe z opatentowanym złączem AVS (obrotowym) przy pistolecie i z ręcznym dokręceniem, M 22 x 1.5 z zabezpieczeniem przed zginaniem, ID 6 / 300 bar / 10 m.	□
Węże Longlife 400 z obustronnym złączem obrotowym								
Wąż wysokociśnieniowy Longlife 400, przegub obrotowy, ID 8, 30 m	14	6.110-023.0	ID 8	400 bar	30 m		Z przegubem obrotowym, 2 x M 22 x 1.5, ID 8/155 °C/400 bar.	▲
Wąż wysokociśnieniowy Longlife 400, przegub obrotowy, ID 8, 20 m	15	6.110-027.0	ID 8	400 bar	20 m			▲
Wąż wysokociśnieniowy Longlife 400, ID8, 15 m	16	6.110-029.0	ID 8	400 bar	15 m		Z przegubem obrotowym, 2 x M 22 x 1.5, 15 m, ID 8/155 °C/400 bar.	▲
Wąż wysokociśnieniowy Longlife 400, obustronne złącze śrubowe, ID 8, 1,5 m	17	6.110-024.0	ID 8	400 bar	1,5 m		Z obustronnym złączem śrubowym M 22 x 1.5 i zabezpieczeniem przed zginaniem, ID 8/155 °C/400 bar.	□
	18	6.110-069.0	ID 8	400 bar	1,5 m			□
Węże do przemysłu spożywczego z obustronnym złączem								
Wąż wysokociśnieniowy, obustronne złącze śrubowe, ID 8, 10 m - wersja dla przemysłu spożywczego	19	6.110-051.0	ID 8	250 bar	10 m		Z obustronnym złączem śrubowym 2 x M 22 x 1.5 z zabezpieczeniem przed zginaniem i z przegubem obrotowym, nie farbuje, ID 8/155 °C/250 bar.	▲
Wąż wysokociśnieniowy, obustronne złącze śrubowe, ID 8, 20 m - wersja dla przemysłu spożywczego	20	6.110-052.0	ID 8	250 bar	20 m			▲
Wąż wysokociśnieniowy, ID 6, 15 m - wersja dla przemysłu spożywczego	21	6.110-063.0	ID 6	250 bar	15 m		Wersja dla przemysłu spożywczego. Złącze AVS przy pistolecie, szary, nie farbuje, ID 6/155 °C/250 bar.	□

■ Objęte dostawą. □ Dostępne akcesoria. ▲ Wąż przedłużający.

AKCESORIA DLA HDS 5/12 C

1.272-900.0

KÄRCHER



22



23



24

		Numer katalogowy	Średnica znamionowa	Maks. ciśnienie robocze	Długość	Cena	Opis	
Wężę Longlife do przemysłu spożywczego z obustronnym złączem								
Wąż wysokociśnieniowy Longlife, 10 m - wersja dla przemysłu spożywczego	22	6.110-053.0	ID 8	400 bar	10 m		Z obustronnym złączem śrubowym 2 M 22 x 1.5. Zewnętrzna powłoka odporna na tłuszcze pochodzenia zwierzęcego, nie farbuje. 10 m, ID 8/155 °C/400 bar.	▲
Wąż wysokociśnieniowy Longlife - wersja dla przemysłu spożywczego, 15 m	23	6.110-054.0	ID 8	400 bar	20 m		Wąż wysokociśnieniowy Longlife - wersja dla przemysłu spożywczego, 15 m. Z opatentowanym złączem AVS na pistolecie. Zewnętrzna powłoka odporna na tłuszcze pochodzenia zwierzęcego, nie farbuje. ID 8 / 155°C / 400 bar	□
Wężę specjalne								
Wysokociśnieniowy wąż specjalny, 1,5 m	24	6.110-068.0	ID 8	400 bar	1,5 m		Z wytrzymałym złączem 2 x M 22 x 1.5 i z przyłączem kątowym z jednej strony. ID 8/155 °C/400 bar.	□

■ Objęte dostawą. □ Dostępne akcesoria. ▲ Wąż przedłużający.

AKCESORIA DLA HDS 5/12 C 1.272-900.0



		Numer katalogowy	Wydajność tłoczenia					Cena	Opis	
Pistolety wysokociśnieniowe										
Pistolet spryskujący EASY!Force Advanced	1	4.118-005.0							Pistolet EASY!Force wykorzystuje siłę odrzutu wysokiego ciśnienia wody do zminimalizowania siły potrzebnej do utrzymania wciśniętego spustu do ZERA!	■
Quick connect										
Szybkie złącze sprzęgło gwint trapezowy	2	2.115-000.0								<input type="checkbox"/>
Szybkie złącze złączka wtykowa gwint tra	3	2.115-001.0								<input type="checkbox"/>

■ Objęte dostawą. □ Dostępne akcesoria. ▲ Wąż przedłużający.

AKCESORIA DLA HDS 5/12 C

1.272-900.0

KÄRCHER



1



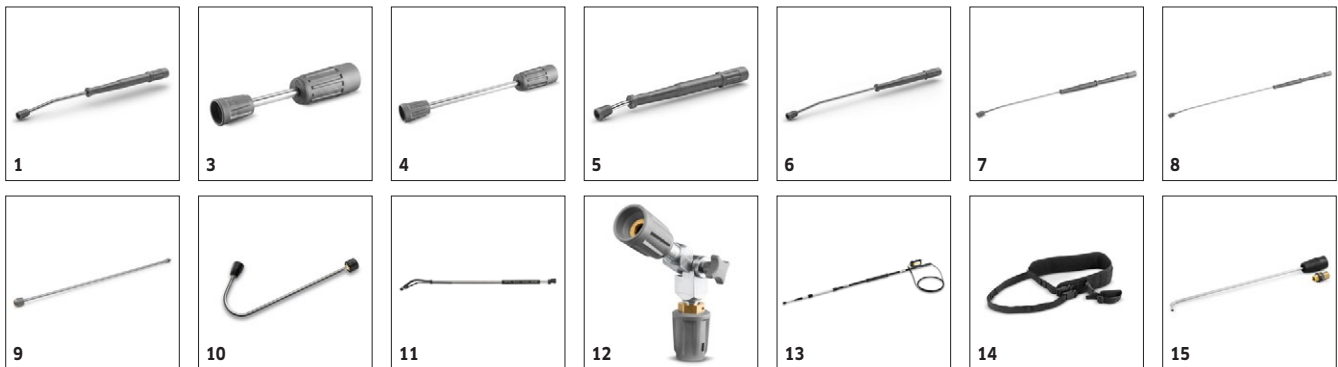
2

		Numer katalogowy	Maks. ciśnienie robocze	Rozmiar dyszy			Cena	Opis
Dysze trójstopniowe								
Dysza trójstopniowa, rozmiar 34	1	4.117-029.0	300 bar	34				Szybkie i wygodne przełączanie strumienia dyszy. Możliwość wyboru pomiędzy wysokociśnieniowym strumieniem punktowym (0°), płaskim (25°) oraz niskociśnieniowym strumieniem płaskim (40°). W urządzeniach z inżektorem płaski strumień niskociśnieniowy służy do zasysania i nanoszenia środka czyszczącego. Złącze M 18 x 1,5. ■
Dysza rotacyjna, duża								
Dysza rotacyjna	2	4.114-040.0	300 bar	35				Wirujący strumień punktowy zwiększa do 10 razy wydajność czyszczenia. Duża trwałość dzięki wkładce ceramicznej. □

■ Objęte dostawą. □ Dostępne akcesoria. ▲ Wąż przedłużający.

AKCESORIA DLA HDS 5/12 C

1.272-900.0

KÄRCHER


		Numer katalogowy	Maks. ciśnienie robocze	Długość		Cena	Opis	
Obrotowe lance spryskujące								
Lanca spryskująca obrotowa 850 mm	1	4.112-006.0	300 bar	840 mm			Lanca spryskująca obrotowa ze stali szlachetnej z ręcznym złączem śrubowym. Ergonomicznie ukształtowany uchwyt gwarantuje optymalną poręczność i izolację. Obracana pod ciśnieniem o 360°. Długość 850 mm.	■
Dysza światło	2	2.680-002.0		125 mm				<input type="checkbox"/>
Lanca spryskująca 250 mm	3	4.112-027.0	300 bar	250 mm				<input type="checkbox"/>
Lanca spryskująca 550 mm	4	4.112-024.0	300 bar	400 mm				<input type="checkbox"/>
Lanca spryskująca obrotowa 600 mm	5	4.112-007.0	300 bar	600 mm			Lanca spryskująca obrotowa ze stali szlachetnej z ręcznym złączem śrubowym. Ergonomicznie ukształtowany uchwyt gwarantujący optymalną poręczność i izolację. Obracana pod ciśnieniem o 360°. Długość 600 mm.	<input type="checkbox"/>
Lanca spryskująca obrotowa 1050 mm	6	4.112-000.0	300 bar	1050 mm			Lanca spryskująca obrotowa ze stali szlachetnej z ręcznym złączem śrubowym. Ergonomicznie ukształtowany uchwyt gwarantujący optymalną poręczność i izolację. Obracana pod ciśnieniem o 360°. Długość 1050 mm.	<input type="checkbox"/>
Lanca spryskująca, obrotowa, 1550 mm	7	4.112-018.0	300 bar	1550 mm			Lance w różnych wymiarach i wersjach, ze stali szlachetnej z ręcznym złączem śrubowym. Ergonomicznie ukształtowane uchwyty, gwarantują optymalną wygodę użytkownika i właściwą izolację.	<input type="checkbox"/>
Lanca spryskująca, obrotowa 2050 mm	8	4.112-021.0	300 bar	2050 mm				<input type="checkbox"/>
Przedłużenie rurki strumieniowej TR 1000	9	4.112-048.0	300 bar	1000 mm				<input type="checkbox"/>
Lanca kątowa								
Lanca spryskująca do rynien i WC	10	4.112-029.0					Z dyszą. Specjalny kształt do higienicznego czyszczenia toalet i rynien dachowych (stal szlachetna).	<input type="checkbox"/>
Elastyczna lanca spryskująca								
Lanca elastyczna 1050mm	11	4.112-035.0	210 bar	1050 mm				<input type="checkbox"/>
Przegub wyboconienowy TR 20	12	4.112-057.0	300 bar					<input type="checkbox"/>
Lanca teleskopowa								
Teleskopowa lanca strumieniowa	13	4.112-037.0	225 bar	5400 mm			Bezstopniowo wysuwana, długość od 1,8 m do 5,4 m. Do czyszczenia trudno dostępnych miejsc (np. stropy, fasady). Ze zintegrowanym pistoletem wysokociśnieniowym, przyłącz M 22 x 1,5. Przyłącz dla dysz M 18 x 1,5.	<input type="checkbox"/>
Pas ułatwiający pracę z teleskopową lancą strumieniową	14	6.373-987.0					Pas zapewniający większą wygodę podczas pracy z teleskopową lancą strumieniową. Ciężar lancy zostaje równomiernie rozłożony na ramieniu i dzięki temu można nią dłużej pracować.	<input type="checkbox"/>
Czyszczenie rynien								
Lanca do czyszczenia rynien	15	2.112-015.0		960 mm			Lanca przeznaczona do czyszczenia systemów rynnowych. Specjalny kształt lancy oraz dyszy umożliwiają czyszczenie rynien bez konieczności usuwania pokryw i osłon.	<input type="checkbox"/>
Lanca do podwozi								
Lanca spryskująca do podwozi	16	4.112-032.0		700 mm			Do skutecznego i wygodnego czyszczenia podwozi pojazdów i błotników (stal szlachetna), bez dyszy HP. Długość 700 mm.	<input type="checkbox"/>
Zusatzhandgriff								
	17	4.321-380.0						<input type="checkbox"/>
PowerControl spray lance								
Lanca regulująca ciśnienie opakowany Pow	18	4.112-045.0						<input type="checkbox"/>

■ Objęte dostawą. □ Dostępne akcesoria. ▲ Wąż przedłużający.

AKCESORIA DLA HDS 5/12 C 1.272-900.0

KÄRCHER



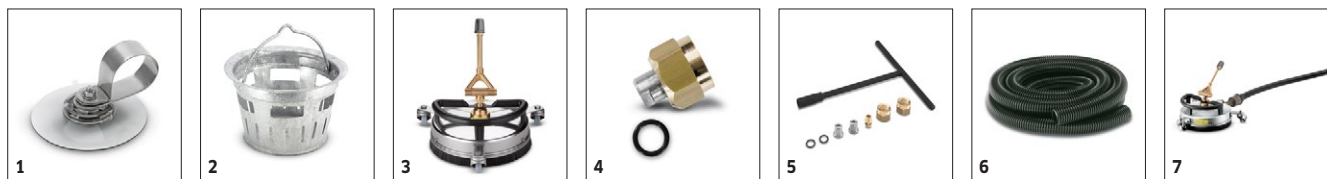
		Numer katalogowy					Cena	Opis	
Zestaw do podnoszenia dźwigiem									
Zestaw do załadunku urządzenia HDS dźwigiem	1	2.642-638.0							<input type="checkbox"/>
Zestawy kontroli płomienia									
Zestaw kontroli płomienia HDS	2	2.642-711.0							<input type="checkbox"/>
Dystrybutor Y									
Trójnik typu Y	3	4.111-024.0						Umożliwia podłączenie dwóch lanc spryskujących do urządzenia. Instalacja na wyjściu wysokociśnieniowym.	<input type="checkbox"/>

■ Objęte dostawą. □ Dostępne akcesoria. ▲ Waż przedłużający.

AKCESORIA DLA HDS 5/12 C

1.272-900.0

KÄRCHER



		Numer katalogowy	Wydajność tłoczenia	Rozmiar dyszy		Cena	Opis	
Przystawka do czyszczenia powierzchni płaskich FRV 30								
Zestaw montażowy -mocowanie węża	1	2.642-528.0						<input type="checkbox"/>
Zestaw montażowy- osadnik zanieczyszczeń	2	2.642-532.0						<input type="checkbox"/>
Przystawka do czyszczenia powierzchni płaskich FR 30 Me								
FR 30 Me	3	2.111-013.0		300 mm			Przeznaczone do mycia powierzchni płaskich: ściany, drzwi, bramy garażowe. Obracająca się belka i zestaw dysz Power uzyskują wydajność powierzchniową, która jest do 10 razy większa od uzyskanej metodami tradycyjnymi. Wykonane ze stali szlachetnej, łożyskowanie ceramiczne, wbudowane przyłącze do odsysania.	<input type="checkbox"/>
Zestawy dysz do przystawek FR								
Zestaw dysz do FR	4	2.640-482.0	450-500 l/h				Zestw dysz do FR 30, FR 30 ME, FR 50. Przeznaczone do urządzeń wysokociśnieniowych marki Kärcher o wydatku tłoczenia wody na poziomie: 450-500 l/h	<input type="checkbox"/>
Zestawy dysz do przystawek FRV 30								
Zestaw dysz 035 - do FRV 30	5	2.642-430.0		35				<input type="checkbox"/>
Przystawka do czyszczenia powierzchni płaskich FRV 30 Me								
Wąż ssący FRV 30 Me	6	4.441-040.0						<input type="checkbox"/>
FRV 30 ME	7	2.111-012.0						<input type="checkbox"/>

■ Objęte dostawą. □ Dostępne akcesoria. ▲ Wąż przedłużający.

AKCESORIA DLA HDS 5/12 C

1.272-900.0



		Numer katalogowy						Cena	Opis	
Złącze dysz										
Część zabezpieczająca TR tylko do wymian	1	4.112-011.0								<input type="checkbox"/>
Złącze obrotowe										
Złącze obrotowe	2	4.111-021.0							Skutecznie zapobiega skręcaniu węży wysokociśnieniowych, przyłącze M 22 x 1,5 m. Ochrona uchwytu.	<input type="checkbox"/>
Złącze										
Złącze do węży 2xM22x1,5 z gumową osłoną	3	4.111-037.0							Do połączenia i przedłużenia węży HP. Przyłącze 2xM22x1,5, mosiądz z gumową osłoną.	<input type="checkbox"/>
Adapter do mocowania dysz / akcesoriów										
Adapter	4	4.111-022.0							Do mocowania dysz wysokociśnieniowej i elementów wyposażenia bezpośrednio na pistolecie wysokociśnieniowym (z gwintem jak w dyszy) - 1 x M 22 x 1,5/1 x M 18 x 1,5.	<input type="checkbox"/>
Screw union	5	4.111-038.0								<input type="checkbox"/>
Adapter EASY!Lock										
Adapter 1 M22AG-TR22AG	6	4.111-029.0								<input type="checkbox"/>
Adapter 2 M 22 x 1.5 IG EASY!Lock	7	4.111-030.0							Adapter M 22 x 1.5 pozwala dowolnie łączyć stare elementy z nowymi - EASY!Lock. Jest dwukolorowy i posiada wytłoczony numer.	<input type="checkbox"/>
Adapter 3 M22IG-TR22AG	8	4.111-031.0								<input type="checkbox"/>
Adapter M22 - obrotowy	9	4.111-032.0							Adapter M22 - obrotowy. Do stosowania razem z przedłużką węży wysokociśnieniowego ze złączem AVS lub razem z lancą teleskopową z wężem wysokociśnieniowym ze złączem AVS.	<input type="checkbox"/>
Adapter 5 TR22IG-M22AG	10	4.111-033.0								<input type="checkbox"/>
Adapter 6 TR22IG-M22AG	11	4.111-034.0								<input type="checkbox"/>
Adapter 7 M18IG-TR20AG	12	4.111-035.0								<input type="checkbox"/>
Adapter 8 TR20IG-M18AG	13	4.111-036.0								<input type="checkbox"/>
ADAPTER do wymiany TR22IG-M22AG Ersatz	14	4.111-046.0								<input type="checkbox"/>
Odprowadzanie spalin										
Króciec wylotowy spalin 150 mm	15	4.656-149.0							Z przerywaczem ciągu do przyłącza rury spalinowej	<input type="checkbox"/>
Króciec wylotowy spalin 200 mm	16	4.656-080.0								<input type="checkbox"/>
Injektory środków czyszczących										
Injektor środków czyszczących (bez dysz)	17	4.637-032.0							Dozuje środek czyszczący do strumienia wody pod wysokim lub niskim ciśnieniem niezależnie	<input type="checkbox"/>
Wysokociśnieniowy injektor detergentu	18	4.637-033.0							Injektor umożliwia podawanie środka czyszczącego pod wysokim ciśnieniem. Możliwa regulacja stężenia środka roboczego w zakresie do 5%.	<input type="checkbox"/>
Uzbrojenie do nr 3.637-170										
Wkład dyszy gwint trapezowy HDS-GER.500-	19	4.769-009.0								<input type="checkbox"/>
Injektor środka czyszczącego do nr. 3.637-001.0										
Injektor środka czyszczącego do nr. 3.637-001.0	20	4.769-003.0							Wysokie ciśnienie z urządzeniami do 1100 l/h.	<input type="checkbox"/>
	21	4.769-001.0							Niskie ciśnienie z urządzeniami do 1100 l/h.	<input type="checkbox"/>

■ Objęte dostawą. □ Dostępne akcesoria. ▲ Wąż przedłużający.

AKCESORIA DLA HDS 5/12 C

1.272-900.0

KÄRCHER



1-5

		Numer katalogowy	Rozmiar dyszy					Cena	Opis	
Dysze ciśnieniowe 0°										
Dysza HP 0°, rozmiar 40	1	2.113-001.0	40						Dysza HP 0°. Strumień punktowy do szczególnie silnie utwardzonych zabrudzeń. Rozmiar dyszy 40.	<input type="checkbox"/>
Dysza Power 15°										
Dysza power 15034	2	2.113-042.0	34							<input type="checkbox"/>
Dysze Power 25°										
Dysza Power 25°, rozmiar dyszy 34	3	2.113-000.0	34						Dysza o kącie spryskiwania 25°. Płaski strumień wysokociśnieniowy o dużej wydajności powierzchniowej oraz dobrej sile odspajania brudu.	<input type="checkbox"/>
Dysza środka chem. TR do wymiany 25250	4	2.113-020.0	250							<input type="checkbox"/>
Dysza power 40°										
Dysza Power 40°	5	2.113-003.0	40						Płaski strumień o dużej wydajności powierzchniowej - nadaje się do delikatnych powierzchni. Rozmiar dyszy 40.	<input type="checkbox"/>

■ Objęte dostawą. □ Dostępne akcesoria. ▲ Wąż przedłużający.

AKCESORIA DLA HDS 5/12 C

1.272-900.0

KÄRCHER



		Numer katalogowy	Rozmiar dyszy					Cena	Opis	
Zestaw do piaskowania w strumieniu wody (bez dysz)										
Urządzenie do piaskowania w strumieniu wody z regulacją wydatku (bez dysz)	1	4.115-000.0							Dodawanie środka ściernego w strumieniu wody pod wysokim ciśnieniem. Do usuwania lakieru, rdzy, zgorzeli. Montaż na lancy w miejscu dyszy. Z regulacją wydatku ścierniwa.	<input type="checkbox"/>
Urządzenie do piaskowania w strumieniu wody bez regulacji wydatku (bez dysz)	2	4.115-006.0							Dodawanie środka ściernego w strumieniu wody pod wysokim ciśnieniem. Do usuwania lakieru, rdzy, zgorzeli. Montaż na lancy w miejscu dyszy. Bez regulacji wydatku ścierniwa.	<input type="checkbox"/>
Dysze do piaskowania na mokro										
Dysze do piaskowania na mokro 035	3	2.638-526.0	30						Rozmiar dysz: 35. Pakiet dysz do piaskowania w strumieniu wody. W skład wchodzi dysze do piaskowania i zestaw końcówek - tylko w połączeniu z zestawem do piaskowania 4.762-010/-022.	<input type="checkbox"/>
Zestaw dysz TR zestaw do spryskiwania na	4	2.112-021.0	35							<input type="checkbox"/>
Dysze z węgla boru										
Dysza z węgla boru, rozmiar 6 mm	5	6.415-084.0	6 mm						Dodatkowo do pakietów dysz. Nadzwyczaj odporne na ścieranie, do pracy w trybie ciągłym.	<input type="checkbox"/>

■ Objęte dostawą. □ Dostępne akcesoria. ▲ Wąż przedłużający.

AKCESORIA DLA HDS 5/12 C

1.272-900.0

KÄRCHER



		Numer katalogowy	Maks. ciśnienie robocze	Rozmiar dyszy				Cena	Opis	
Wąż do czyszczenia rur, ID 6										
Przewód węzowy TR czyszczenie rur DN6 ma	1	6.110-046.0	250 bar							<input type="checkbox"/>
Wąż do czyszczenia rur ID 6, 20 m	2	6.110-008.0	250 bar						Bardzo giętki wąż wysokociśnieniowy do czyszczenia rur (1/8" przyłącze dla dyszy). Maksymalne ciśnienie robocze 250 bar.	<input type="checkbox"/>
Przewód węzowy TR czyszczenie rur DN6 ma	3	6.110-047.0	250 bar							<input type="checkbox"/>
Dysza do czyszczenia rur										
Dysza rotacyjna czyszczenie rur D21/040	4	4.765-001.0		40	21 mm					<input type="checkbox"/>
Dysza rotacyjna czyszczenie rur D30/040	5	4.765-004.0		40	30 mm					<input type="checkbox"/>
Dysza do czyszczenia rur, rozmiar 120, Ø 16 mm	6	5.763-089.0		120	16 mm				Z przyłączem R 1/8", do czyszczenia zatkanych odpływów i rur, strumienie 8 x 30° pochylone do tyłu, średnica 16 mm.	<input type="checkbox"/>
Dysza do czyszczenia rur, rozmiar 55, Ø 16 mm	7	5.763-015.0		55	16 mm				Z gwintem wewnętrznym R 1/8" do czyszczenia zatkanych odpływów i rur, strumienie 3 x 30° pochylone do tyłu, średnica 16 mm.	<input type="checkbox"/>
Dysza do czyszczenia rur, rozmiar 60, Ø 16 mm	8	5.763-016.0		60	16 mm				Z gwintem wewnętrznym R 1/8", do czyszczenia zatkanych odpływów i rur, 1 strumień z przodu, strumienie 3 x 30° pochylone do tyłu, średnica 16 mm.	<input type="checkbox"/>
Dysza do czyszczenia rur, rozmiar 50, Ø 30 mm	9	5.763-017.0		50	30 mm				Z gwintem wewnętrznym R 1/8", do czyszczenia zatkanych odpływów i rur, strumienie 3 x 30° pochylone do tyłu, średnica 30 mm.	<input type="checkbox"/>
Dysza rotacyjna do czyszczenia rur, rozmiar 50, Ø 16 mm	10	6.415-428.0		50	16 mm				Z gwintem wewnętrznym R 1/8", do czyszczenia zatkanych odpływów i rur, 4 strumienie rotacyjne, średnica 16 mm.	<input type="checkbox"/>
Dysza do czyszczenia rur D 25 / 040	11	6.415-944.0		40	25 mm				Przyłącze gwintowane R 1/8 do montażu na węży wysokociśnieniowym do czyszczenia rur. 1 x do przodu, 3 x 30° do tyłu.	<input type="checkbox"/>
Dysza do czyszczenia rur D 30 / 040	12	6.415-946.0		40	30 mm					<input type="checkbox"/>
Dysza do czyszczenia rur D 35 / 040	13	6.415-948.0		40	35 mm					<input type="checkbox"/>

■ Objęte dostawą. □ Dostępne akcesoria. ▲ Wąż przedłużający.

AKCESORIA DLA HDS 5/12 C

1.272-900.0

KÄRCHER



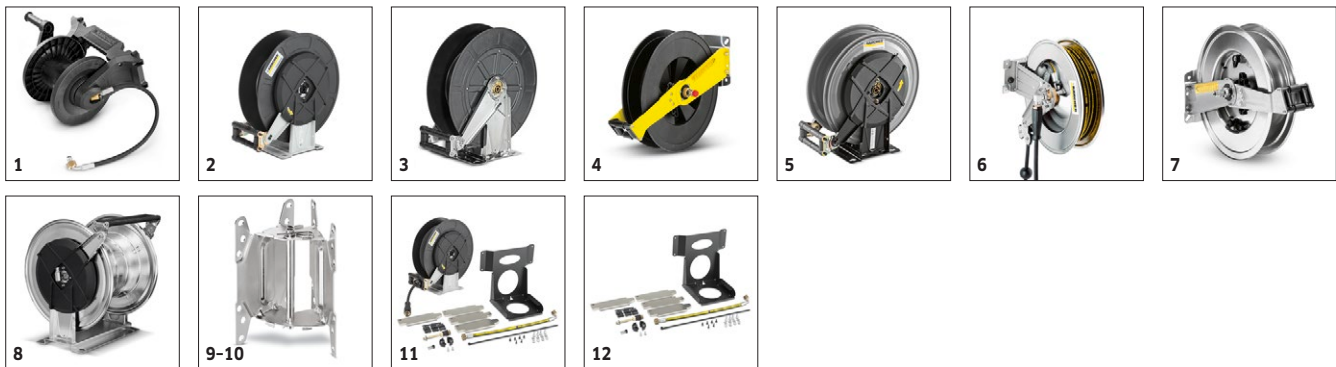
		Numer katalogowy	Wydajność tłoczenia					Cena	Opis	
Lanca pianująca										
Lanca do piany TR	1	4.112-053.0	350-600 l/h							<input type="checkbox"/>
Lanca pianowa	2	2.112-018.0							Krótką, poręczną lanca do pianowania z 1-litrowym zbiornikiem środka czyszczącego. Złącze obrotowe M 22 x 1.5. Dozowanie środka czyszczącego bezpośrednio na lancę.	<input type="checkbox"/>
Zbiornik szary tylko do wymiany 1L	3	6.414-050.0								<input type="checkbox"/>
Zestaw pianowy Inno										
Zestaw pianowy Inno z inżektorem	4	2.112-000.0							Wysokociśnieniowy system pianowania do pracy z mobilnymi i stacjonarnymi HD/HDS do czyszczenia i dezynfekcji.	<input type="checkbox"/>
Zestaw pianowy Inno	5	2.112-008.0								<input type="checkbox"/>
Zestaw pianowy Easy										
Zestaw pianowy Easy z inżektorem	6	2.112-010.0							Wysokociśnieniowy system pianowania do pracy z mobilnymi i stacjonarnymi HD/HDS do czyszczenia i dezynfekcji.	<input type="checkbox"/>
Zestaw pianowy Easy	7	2.112-011.0								<input type="checkbox"/>
Komplety dysz do zestawów pianowych Inno / Easy										
Komplet dysz do zestawów pianowych Inno / Easy	8	2.111-009.0	500-600 l/h						Optymalnie dopasowane do urządzeń o różnej wydajności, w celu ekonomicznej eksploatacji, wydatek wody 500 - 600 l/h	<input type="checkbox"/>
Dysza pianowa w zestawie										
Dysza pianowa w zestawie	9	2.112-013.0							Do aplikowania mieszanki środka pianotwórczego w pomieszczeniach sanitarnych i w strefie środków spożywczych lub tam, gdzie konieczny jest długi czas działania.	<input type="checkbox"/>

■ Objęte dostawą. □ Dostępne akcesoria. ▲ Waż przedłużający.

AKCESORIA DLA HDS 5/12 C

1.272-900.0

KÄRCHER



		Numer katalogowy	Długość				Cena	Opis	
Bęben na wąż HP									
Bęben na wąż HP z tworzywa sztucznego w zestawie do montażu w HDS 5/12 C - HDS 8/18-4 C	1	2.110-010.0	20 m					Do właściwego i bezpiecznego przechowywania węży wysokociśnieniowych (wraz z wężem przyłączeniowym do wejścia urządzenia ciśnieniowego). Obracany pod ciśnieniem ze złączem męskim.	<input type="checkbox"/>
Automatycznie zwijane bębny na węże									
Automatycznie zwijany bęben na wąż (stal malowana proszkowo)	2	6.392-074.0	20 m					Wykonany ze stali malowanej proszkowo oraz z plastiku.	<input type="checkbox"/>
Automatycznie zwijany bęben na wąż (stal nierdzewna)	3	6.392-083.0	20 m					Wykonany ze stali nierdzewnej oraz z plastiku.	<input type="checkbox"/>
Automatyczny bęben na wąż HP	4	6.392-106.0	20 m					Do montażu na ścianie, z uchwytem obrotowym (stal szlachetna) bez węża wysokociśnieniowego w zestawie. Gwarantuje bezpieczne przechowywanie węża, łatwe zwijanie i rozwijanie.	<input type="checkbox"/>
Add-on kit hose reel lacquered basaltgra	5	6.392-105.0	20 m						<input type="checkbox"/>
Bęben na wąż	6	6.392-076.0	20 m					Bęben z uchwytem obrotowym (stal szlachetna).	<input type="checkbox"/>
Automatyczny bęben na wąż wysokociśnieniowy	7	6.392-122.0	20 m					Automatyczny bęben na wąż wysokociśnieniowy, ze stali szlachetnej. Maksymalna pojemność 20 m.	<input type="checkbox"/>
Zestaw montażowy bęben na wąż TR 40m	8	6.392-442.0	40 m						<input type="checkbox"/>
Zestaw do montowania bębna do ściany	9	2.639-931.0						Zestaw do montowania bębna do ściany.	<input type="checkbox"/>
Uchwyt obrotowy do montażu na ścianie	10	2.641-867.0						Do zastosowania razem z automatycznym bębniem na wąż wysokociśnieniowy 2.641-866.0	<input type="checkbox"/>
Automatycznie zwijane bębny na węże									
Automatyczny bęben na wąż HP do montażu w HDS klasy kompakt	11	2.110-012.0							<input type="checkbox"/>
Add-on kit hose reel	12	2.110-013.0							<input type="checkbox"/>

■ Objęte dostawą. □ Dostępne akcesoria. ▲ Wąż przedłużający.

AKCESORIA DLA HDS 5/12 C

1.272-900.0

KÄRCHER



1



2-5



6



7



9



10



11



12

		Numer katalogowy	Długość	Średnica			Cena	Opis	
Pozostałe wyposażenie do urządzeń wysokociśnieniowych									
Ogranicznik prądu rozruchowego	1	2.637-495.0						Do redukcji prądu rozruchowego urządzeń jednofazowych i ochrony zabezpieczeń sieciowych.	<input type="checkbox"/>
Złącze Geka									
Złącze Geka 1/2"	2	6.388-461.0						z wkładką na wąż	<input type="checkbox"/>
Złącze Geka 3/4"	3	6.388-455.0							<input type="checkbox"/>
Złącze Geka 1"	4	6.388-465.0						z tuleją węża	<input type="checkbox"/>
Złącze Geka z gwintem wew.	5	6.388-458.0						Z gwintem wewnętrznym (żeńskim), R 1".	<input type="checkbox"/>
Filtr ssawny									
Filtr wody	6	6.414-956.0							<input type="checkbox"/>
Filtr ssawny z zaworem zwrotnym	7	4.730-012.0						Filtr ssawny z mosiężnym zaworem zwrotnym, przyłącze 1"	<input type="checkbox"/>
Filtr wody									
Zestaw montażowy filtr wody uniwersalny	8	2.637-020.0							<input type="checkbox"/>
Dokładny filtr wody z adapterem	9	4.730-102.0						Montaż na wejściu urządzenia, 125 µm, z adapterem R 3/4" / 1".	<input type="checkbox"/>
Dokładny filtr wody, 100 µm, R 1"	10	2.638-270.0						Montaż na wejściu urządzenia, 100 µm.	<input type="checkbox"/>
Wąż doprowadzający wodę									
Wąż doprowadzający wodę, ID 13	11	4.440-038.0	7,5 m					ID13 R1"/R 3/4" - do 30°C	<input type="checkbox"/>
Wąż doprowadzający wodę	12	4.440-207.0	7,5 m					ID 19 R1" / R 3/4", do 85 °C, ssący, miedziane zbrojenie do uziemienia urządzenia. Długość 7,5 m.	<input type="checkbox"/>

■ Objęte dostawą. □ Dostępne akcesoria. ▲ Wąż przedłużający.

AKCESORIA DLA HDS 5/12 C

1.272-900.0

KÄRCHER



		Numer katalogowy	Wydajność tłoczenia				Cena	Opis	
Nasadzana szczotka do mycia									
Nasadzana szczotka do mycia	1	4.762-497.0						Mocowanie za pomocą zacisku na dwu lub trzystopniowych dyszach. Nadaje się do stosowania z nowymi modelami dysz dwu i trzystopniowych	<input type="checkbox"/>
Nasadzana szczotka do mycia, M 18 x 1.5	2	4.113-001.0						Do uniwersalnego stosowania przy czyszczeniu powierzchni. Mocowanie za pomocą zacisku bezpośrednio na lancy. Złącze M 18 x 1.5.	<input type="checkbox"/>
Obrotowa szczotka myjąca									
Washing brush rotary	3	4.113-004.0	500-800 l/h						<input type="checkbox"/>
Obrotowa szczotka 500-800 l/h	4	4.113-003.0	500-800 l/h					Wprawiana w ruch strumieniem wody. Do delikatnego usuwania kurzu i szarego filmu ze wszystkich powierzchni. Odporna na temperatury do 60 °C (wkład szczotkujący wymienny).	<input type="checkbox"/>

■ Objęte dostawą. □ Dostępne akcesoria. ▲ Waż przedłużający.